

Priručnik za postavljanje zvučnika



©2014 Sony Corporation

BDV-N7200W/N7200WL/N5200W

Postavljanje zvučnika na kućište

BDV-N7200W → **A**

BDV-N7200WL → **A**

BDV-N5200W → Postavite izravno

Postavljanje zvučnika na zid

BDV-N7200W → **B**

BDV-N7200WL → **B**

BDV-N5200W → **C**

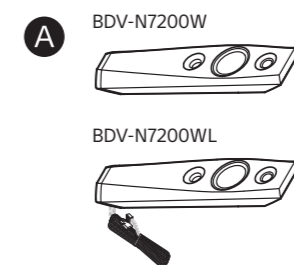
Oprez

- Informacije o vijcima prikladnim za taj zidni materijal zatražite u trgovini s vijcima ili od instalatera.
- Sony ne odgovara za nezgode ili oštećenja prouzročena neispravnim postavljanjem, nedostatnom čvrstoćom zida ili nepravilnim postavljanjem vijaka, prirodnim nezgodama, itd.

A

Postavljanje zvučnika na kućište

BDV-N7200W
BDV-N7200WL

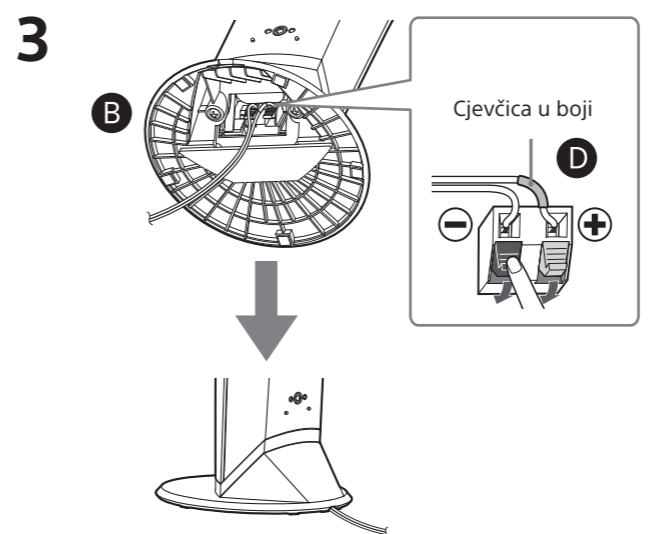
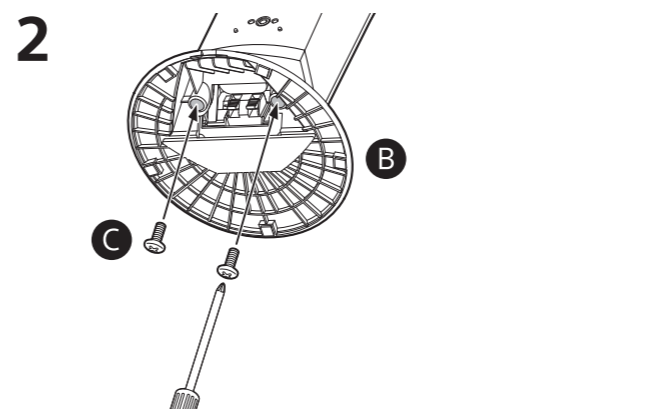
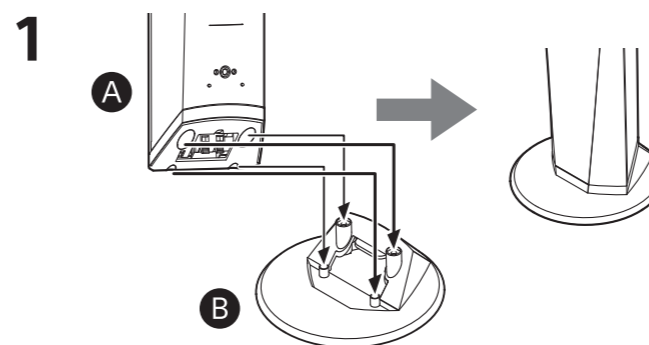


Prednji lijevi zvučnik (L): Bijelo
Prednji desni zvučnik (R): Crveno
Lijevi surround zvučnik (L): Plavo
Desni surround zvučnik (R): Sivo

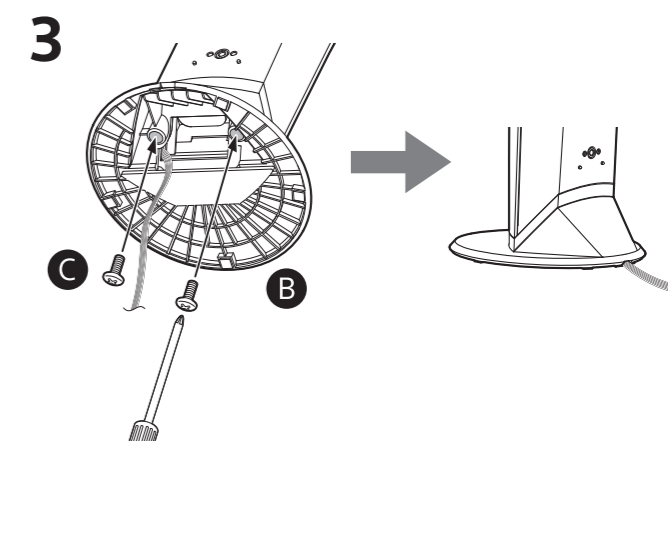
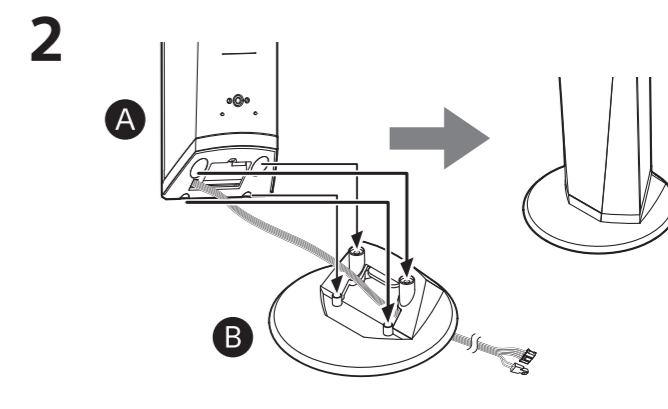
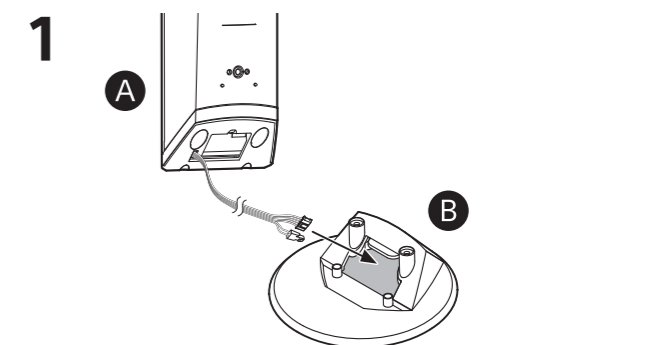
* samo BDV-N7200W



BDV-N7200W



BDV-N7200WL



B

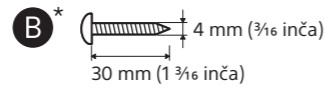
Postavljanje zvučnika na zid

BDV-N7200W
BDV-N7200WL

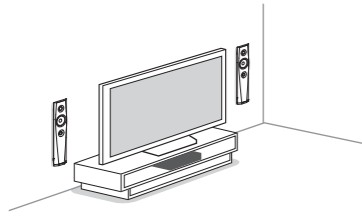
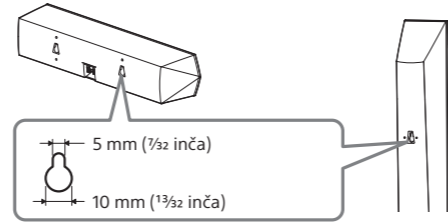


Prednji lijevi zvučnik (L)*: Bijelo
Prednji desni zvučnik (R)*: Crveno
Lijevi surround zvučnik (L)*: Plavo
Desni surround zvučnik (R)*: Sivo
Središnji zvučnik: Zeleno

* samo BDV-N7200W

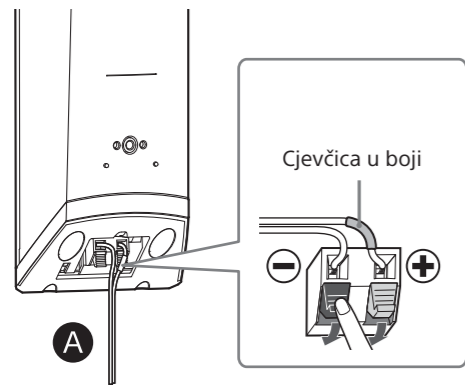


* Nije priloženo

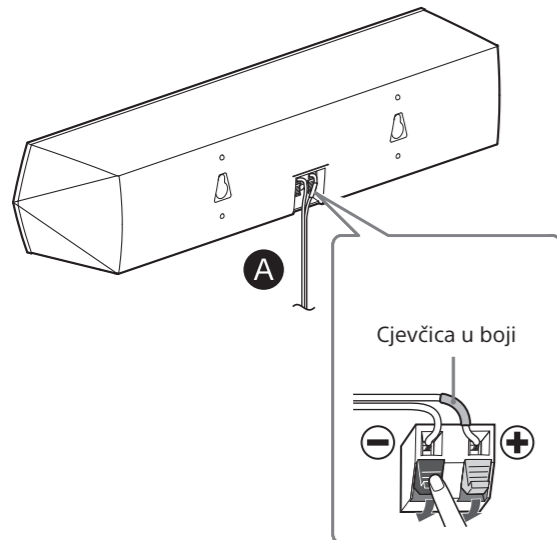


1

Za prednje i surround zvučnike (samo BDV-N7200W)

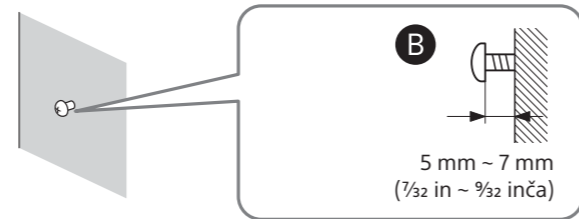


Za središnji zvučnik

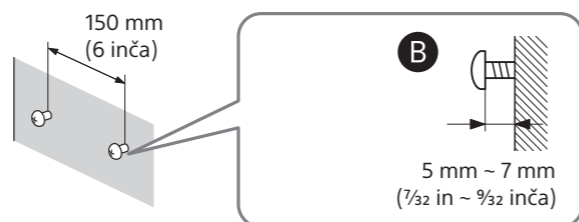


2

Za prednje i surround zvučnike

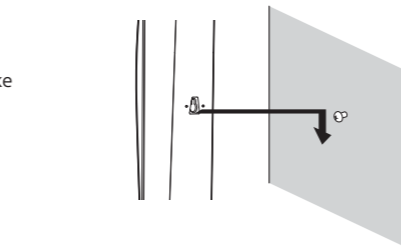


Za središnji zvučnik

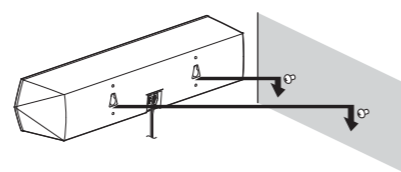


3

Za prednje i surround zvučnike



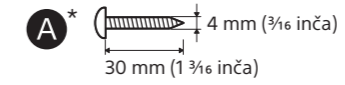
Za središnji zvučnik



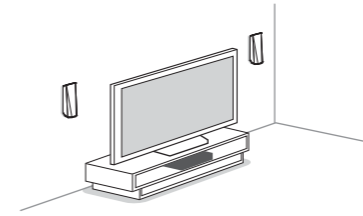
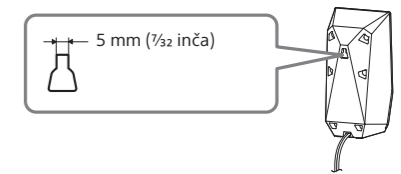
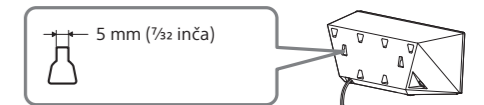
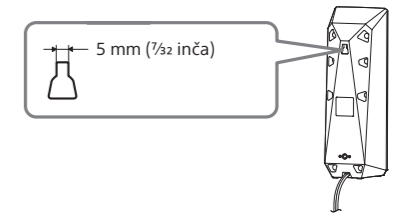
C

Postavljanje zvučnika na zid

BDV-N5200W

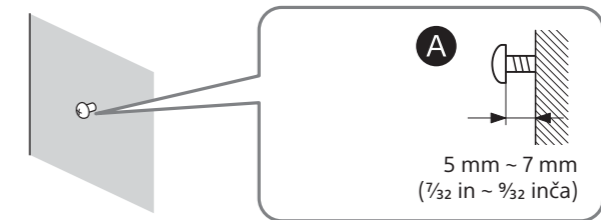


* Nije priloženo



1

Za prednje i surround zvučnike

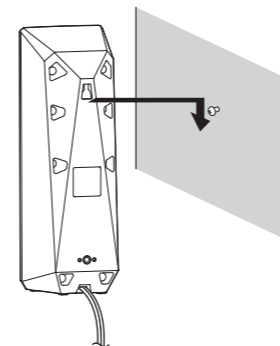


Za središnji zvučnik

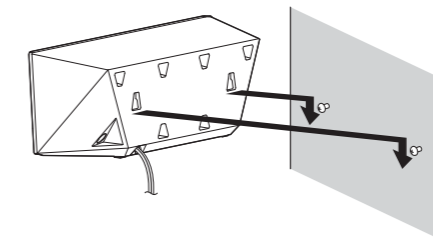


2

Za prednje zvučnike



Za središnji zvučnik



Za surround zvučnike

