

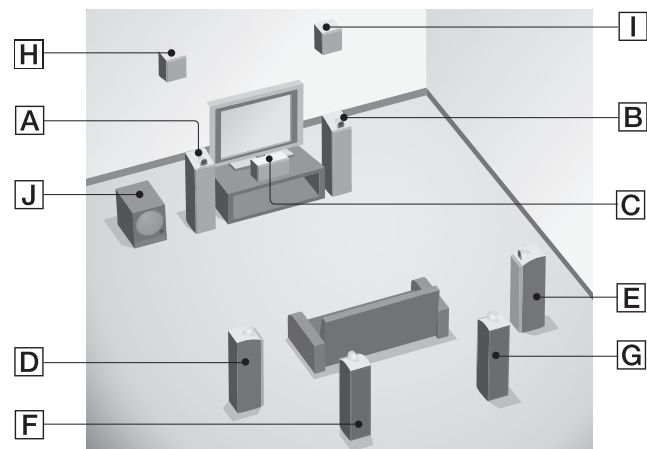
STR-DH810

Hurtig installationsvejledning Pika-asetusopas Guia de instalação rápida



Sony Corporation © 2010 Printed in Malaysia

1: Installation af højttalerne/ 1: Kaiuttimien asentaminen/ 1: Instalar as colunas



Dansk

Illustrationerne i vejledningen angiver højttalerne som **A** til **J**.

- A** Fronthøjttaler (venstre)
- B** Fronthøjttaler (højre)
- C** Centerhøjttaler
- D** Surround-højttaler (venstre)
- E** Surround-højttaler (højre)
- F** Surround-baghøjttaler (venstre)*
- G** Surround-baghøjttaler (højre)*
- H** Fronthøjttaler (høj) (venstre)*
- I** Fronthøjttaler (høj) (højre)*
- J** Subwoofer

* Du kan ikke bruge Surround-baghøjttalerne og fronthøjttalerne (høj) samtidigt.

1: Installation af højttalerne

Illustrationerne ovenover viser et eksempel på et 7.1 kanals højttalersystem (syv højttalere og en subwoofer). Se den betjeningsvejledning, der følger med receiveren.

2: Tilslutning af højttalere

Tilslut højttalerne svarende til numrene og højttalertypen.

Om højttalerledninger og stikkene

- Brug højttalerledninger, som passer til rummets bredde.
- Højttalerledninger kan have forskellige farver eller markeringer. Den korrekte tilslutning foretages ved at afgøre, hvilke der skal sluttes til plus (+) og minus (-) stikkene på højttaleren. Tilslut derefter plus (+) stikket til plus (+) stikket på receiveren og minus (-) stikket til minus (-) stikket på receiveren.
- Se illustrationen ovenfor angående oplysninger om tilslutning af højttalerledninger og stik.

Om knappen SPEAKERS

Du kan vælge højttalersystemet. Se "Valg af højttalersystemet" i betjeningsvejledningen, som følger med receiveren, hvis du vil have yderligere oplysninger.

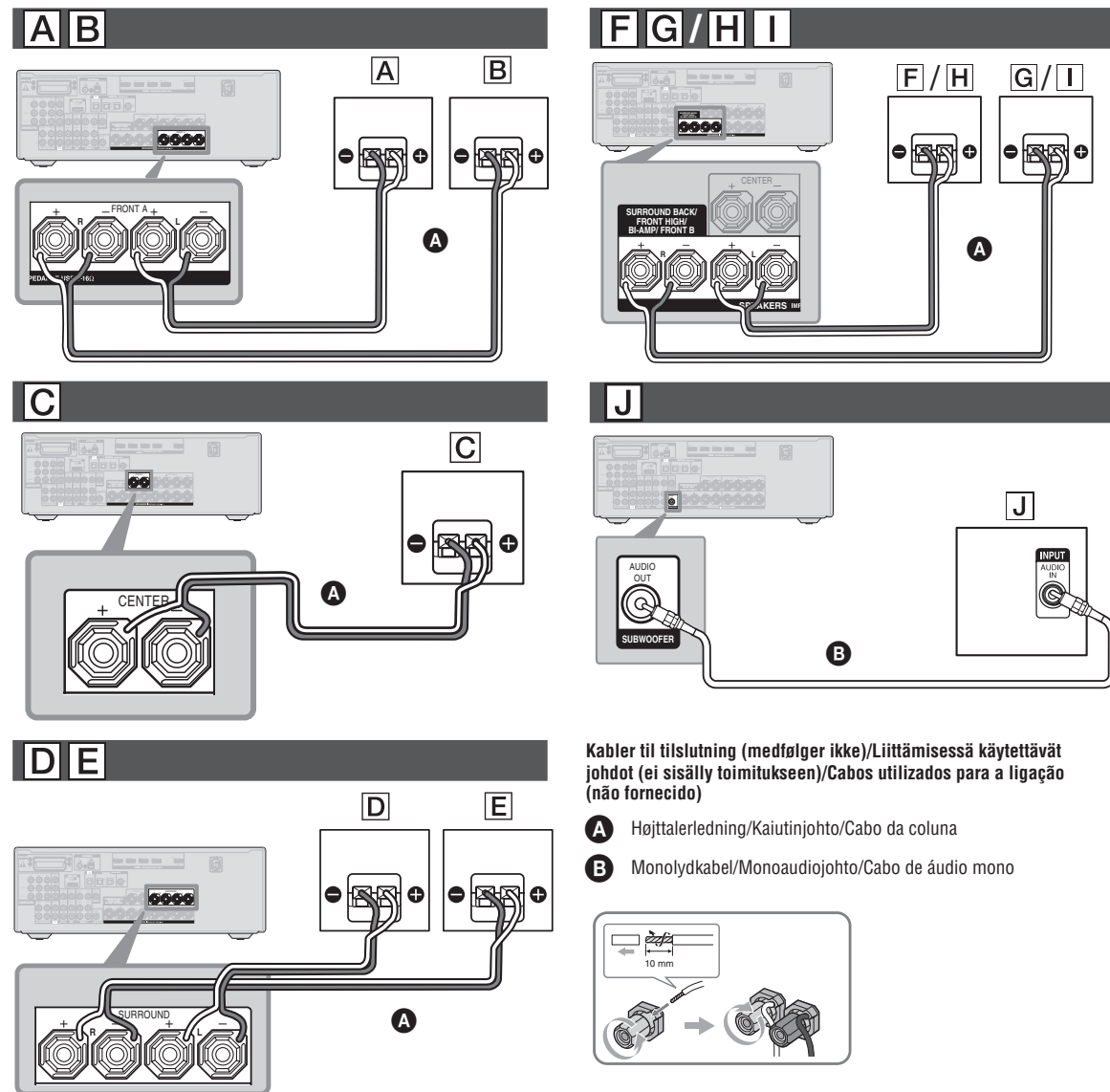
3: Tilslutning af andre apparater

Dette er et eksempel på tilslutning af denne receiver og dine apparater. Se trin 3 og 4 i "Tilslutninger" i den betjeningsvejledning, der følger med denne receiver, angående oplysninger om andre tilslutninger og apparater.

4: Tilslut alle netledninger til sidst

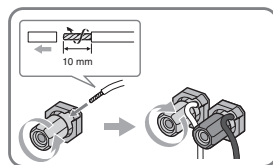
Tilslut netledningen til en stikkontakt i væggen. Se "7: Tilslutning af netledningen" i den betjeningsvejledning, der følger med receiveren.

2: Tilslutning af højttalere/2: Kaiuttimien liittäminen/ 2: Ligar as colunas



Kabler til tilslutning (medfølger ikke)/Liittämisessä käytettävät johdot (ei sisälly toimitukseen)/Cabos utilizados para a ligação (não fornecido)

- A** Højttalerledning/Kaiutinjohto/Cabo da coluna
- B** Monolydkabel/Monoaudiojohto/Cabo de áudio mono



Suomi

Tämän oppaan kuvissa kaiuttimet on merkitty symboleilla **A** – **J**.

- A** Etukaiutin (vasen)
- B** Etukaiutin (oikea)
- C** Keskkikaiutin
- D** Takakaiutin (vasen)
- E** Takakaiutin (oikea)
- F** Takakeskkikaiutin (vasen)*
- G** Takakeskkikaiutin (oikea)*
- H** Etuyläkaiutin (vasen)*
- I** Etuyläkaiutin (oikea)*
- J** Subwoofer

* Et voi käyttää samanaikaisesti takakeskkikaiutinta ja etuyläkaiutinta.

1: Kaiuttimien asentaminen

Yllä olevissa kuvissa on esimerkkinä 7.1-kanavainen kaiutinjärjestelmä (Seitsemän kaiutinta ja yksi subwoofer). Katso lisätietoja vastaanottimen vakiovarusteisiin sisältyvästä käyttöohjeesta.

2: Kaiuttimien liittäminen

Liitä kaiuttimet niiden määrän ja tyypin mukaan ohjeita noudattamalla.

Tietoja kaiutinjohtoista ja -liittämisestä

- Käytä huoneen koon mukaan tarpeeksi pitkiä kaiutinjohtoja.
- Kaiutinjohtossa voi olla eri värejä tai merkintöjä. Jotta tekisit liittämisen oikein, päättää mikä liitetään kaiuttimen plusliitäntään (+) ja mikä miinusliitäntään (-). Liitä sitten plusliitäntä (+) vastaanottimen plusliitäntään (+) ja miinusliitäntä (-) vastaanottimen miinusliitäntään (-).
- Lisätietoja kaiutinjohtojen ja -liittämisestä on yllä olevassa kuvassa.

Tietoja SPEAKERS-painikkeesta

Voit valita käytettävän kaiutinjärjestelmän. Katso lisätietoja vastaanottimen vakiovarusteisiin sisältyvästä käyttöohjeen kohdasta "Kaiutinjärjestelmän valitseminen".

3: Muiden laitteiden liittäminen

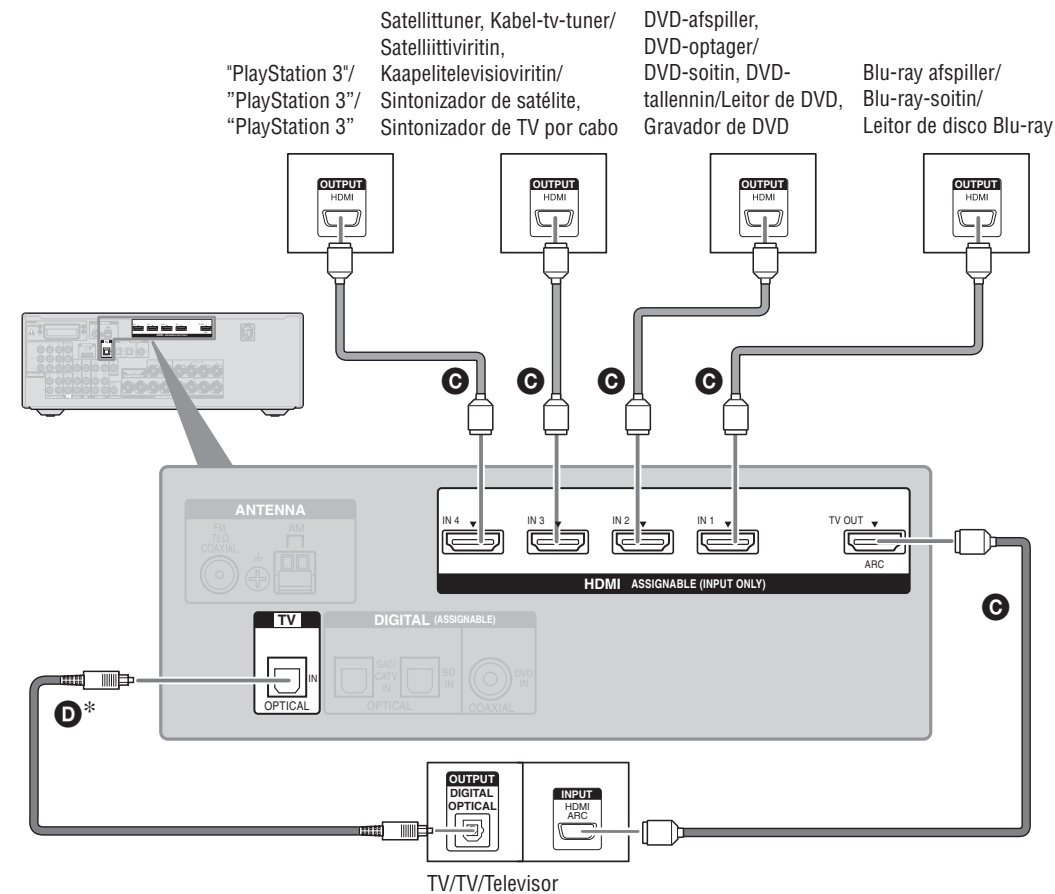
Kuvassa on esimerkki tämän vastaanottimen liittämisestä muihin laitteisiin. Lisätietoja muiden laitteiden liittämisestä on tämän vastaanottimen vakiovarusteisiin sisältyvästä käyttöohjeen "Liittäminen"-osan kohdissa 3 ja 4.

4: Liitä kaikki virtajohdot viimeiseksi

Liitä verkkovirtajohto pistorasiaan. Katso lisätietoja vastaanottimen vakiovarusteisiin sisältyvästä käyttöohjeen kohdasta "7: Verkkovirtajohdon liittäminen".

3: Tilslutning af andre apparater/3: Muiden laitteiden liittäminen/3: Ligar outros componentes

Videoapparater/Videolaitteet/Componentes de vídeo



Kabler til tilslutning (medfølger ikke)/Liittämisessä käytettävät johdot (ei sisälly toimitukseen)/Cabos utilizados para a ligação (não fornecido)

- C** HDMI-kabel/HDMI-kaapeli/Cabo HDMI
- D** Optisk digitalkabel/Optinen digitaalihohto/Cabo digital óptico

* Du behøver ikke at tilslutte denne ledning, hvis dit tv er kompatibelt med funktionen Audio Return Channel (ARC)./Tätä johtoa ei tarvitse liittää, jos TV:si tukee äänen paluukanava (ARC) -toimintoa./Não é necessário ligar este cabo se o televisor for compatível com a função Audio Return Channel (ARC).

Português

As figuras do guia identificam as colunas de **A** a **J**.

- A** Coluna frontal (esquerda)
- B** Coluna frontal (direita)
- C** Coluna central
- D** Coluna de surround (esquerda)
- E** Coluna de surround (direita)
- F** Coluna de surround posterior (esquerda)*
- G** Coluna de surround posterior (direita)*
- H** Coluna frontal alta (esquerda)*
- I** Coluna frontal alta (direita)*
- J** Subwoofer

* Não pode utilizar as colunas de surround posteriores e as colunas frontais altas em simultâneo.

1: Instalar as colunas

As figuras acima são o exemplo da configuração de um sistema de colunas de 7.1 canais (sete colunas e um subwoofer). Consulte o manual de instruções fornecido com o receptor.

2: Ligar as colunas

Ligue as colunas de acordo com o número e tipo dos mesmos.

Sobre os terminais e os cabos das colunas

- Utilize os cabos das colunas adequados à largura da sala.
- O cabo da coluna poderá ter cores ou marcas diferentes. Para efectuar a ligação correcta, determine qual deverá ser ligado ao terminal positivo (+) e ao terminal negativo (-) na coluna. Em seguida, ligue o terminal positivo (+) ao terminal positivo (+) no receptor e o terminal negativo (-) ao terminal negativo (-) no receptor.
- Consulte a ilustração acima para obter mais detalhes sobre a ligação de terminais e cabos das colunas.

Botão SPEAKERS

Pode seleccionar o sistema de colunas. Para obter mais informações, consulte "Seleccionar o sistema de colunas" no manual de instruções fornecido com o receptor.

3: Ligar outros componentes

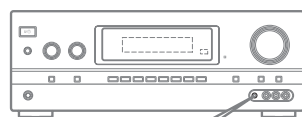
É um exemplo de como ligar este receptor e os seus componentes. Para obter mais informações sobre outras ligações e outros componentes, consulte os passos 3 e 4 de "Ligações" no manual de instruções fornecido com este receptor.

4: Ligar todos os cabos de alimentação no fim

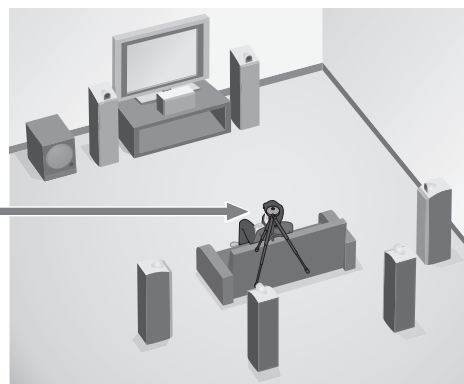
Ligue o cabo de alimentação CA a uma tomada de parede. Consulte "7: Ligar o cabo de alimentação CA" no manual de instruções fornecido com o receptor.

5: Automatisk kalibrering af højttalerindstillingerne/

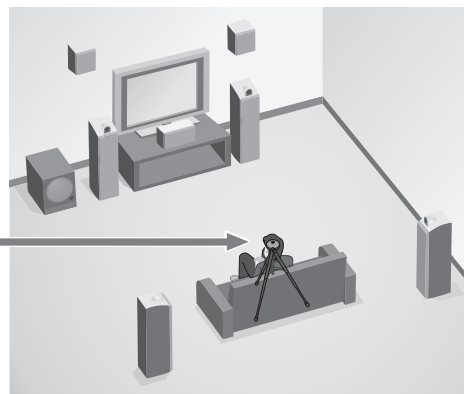
5: Kaiutinasetusten automaattinen kalibrointi/ 5: Calibrar automaticamente as definições das colunas



Ved brug af surround-baghøjttalere/
Käytettäessä takakeskikaiuttimia/
Quando utilizar colunas de surround posteriores

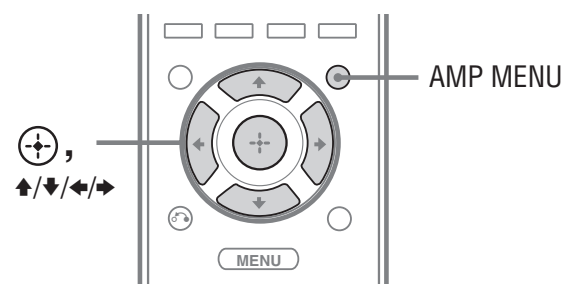


Ved brug af fronthøjttalere (høj)*/
Käytettäessä yläetukaiuttimia*
Quando utilizar colunas frontais altas*



Optimeringsmikrofon (medfølger)/Mittausmikrofoni
(vakiovaruste)/Microfone otimizador (fornecido)

* Sørg for at indstille højttalermønsteret til en indstilling med fronthøjttalere (høj)./
Varmista, että kaiutinsijoittelun asetuksessa on etuyläetukaiuttimet./
Certifique-se de que define o padrão coluna para uma definição com colunas frontais altas.



Dansk

5: Automatisk kalibrering af højttalerindstillingerne

Du kan indstille højttalerne for automatisk at opnå den lyd, du ønsker, fra alle de tilsluttede højttalere ved hjælp af funktionen Automatisk kalibrering.

- 1 Tilslut den medfølgende optimeringsmikrofon til AUTO CAL MIC-stikket i receiveren.
- 2 Opsæt optimeringsmikrofonen.
Anbring optimeringsmikrofonen i din lytteposition. Du kan også anvende en stol eller et stativ, så optimeringsmikrofonen er i samme højde som dine ører.
- 3 Tryk på AMP MENU.
- 4 Tryk på \uparrow/\downarrow gentagne gange for at vælge "<AUTO CAL>", og tryk derefter på \odot eller \rightarrow .

- 5 Tryk på \uparrow/\downarrow gentagne gange for at vælge "A.CAL START", og tryk derefter på \odot .

Funktionen Automatisk kalibrering startes.

Oplysninger om funktionen Automatisk kalibrering finder du i "Kalibrering af de relevante højttalerindstillinger automatisk (AUTO CALIBRATION)" i den betjeningsvejledning, der følger med denne receiver.

Bemærkninger

- Hvis der er nogen forhindringer på vejen mellem optimeringsmikrofonen og højttalerne, kan kalibreringen ikke udføres korrekt. Fjern eventuelle forhindringer fra måleområdet for at undgå målefejl.
- Hvis basfrekvensen er lavere, end du synes om, kan du bruge SPEAKER-menuen til at indstille højttalernes størrelse. Se den betjeningsvejledning, der følger med receiveren, hvis du ønsker yderligere oplysninger.

Suomi

5: Kaiutinasetusten automaattinen kalibrointi

Kaikkien liitettyjen kaiuttimien asetukset voi määrittää toivotuksi Automaattinen kalibrointi -toiminnon avulla.

- 1 Liitä vakiovarusteisiin sisältyvä mittausmikrofoni vastaanottimen AUTO CAL MIC -liitäntään.
- 2 Valmistele mittausmikrofoni.
Sijoita mittausmikrofoni kuuntelupaikkaan. Voit myös käyttää tuolia tai jalustaa apuna niin, että mittausmikrofoni on korvien korkeudella.
- 3 Paina AMP MENU.
- 4 Valitse "<AUTO CAL>" painamalla toistuvasti \uparrow/\downarrow ja paina sitten \odot tai \rightarrow .

- 5 Valitse "A.CAL START" painamalla toistuvasti \uparrow/\downarrow ja paina sitten \odot .

Automaattinen kalibrointi käynnistyy.

Lisätietoja toiminnosta Automaattinen kalibrointi on tämän vastaanottimen mukana toimitetun käyttöohjeen kohdassa "Sopivien kaiutinasetusten kalibroiminen automaattisesti (AUTO CALIBRATION)".

Huomautuksia

- Jos mittausmikrofonin ja kaiuttimien välissä on esteitä, kalibrointi ei voida suorittaa oikein. Poista kaikki esteet mittausalueelta mittausvirheiden estämiseksi.
- Jos bassotoisto on liian voimakas, muuta kaiuttimien kokoasetuksia SPEAKER-valikon avulla. Katso lisätietoja tämän vastaanottimen vakiovarusteisiin sisältyvästä käyttöohjeesta.

Portuguese

5: Calibrar automaticamente as definições das colunas

Pode configurar as colunas para obter automaticamente o som que deseja de todas as colunas ligadas, utilizando a função de Calibragem Automática.

- 1 Ligue o microfone otimizador fornecido à tomada AUTO CAL MIC do receptor.
- 2 Instale o microfone otimizador.
Coloque o microfone otimizador na sua posição de audição. Também pode utilizar um suporte ou tripé para que o microfone otimizador permaneça à mesma altura que os ouvidos.
- 3 Carregue em AMP MENU.
- 4 Carregue em \uparrow/\downarrow repetidamente para seleccionar "<AUTO CAL>", e, em seguida, carregue em \odot ou \rightarrow .

- 5 Carregue em \uparrow/\downarrow repetidamente para seleccionar "A.CAL START", e, em seguida, carregue em \odot .

A função de Calibragem Automática é iniciada.

Para mais informações sobre a função de Calibragem Automática, consulte "Calibrar automaticamente as definições das colunas adequadas (AUTO CALIBRATION)" no manual de instruções fornecido com este receptor.

Notas

- Se houver obstáculos entre o microfone otimizador e as colunas, não é possível executar correctamente a calibração. Retire os obstáculos da área de medição para evitar erros nas medidas.
- Se a frequência dos graves for inferior às suas expectativas, utilize o menu SPEAKER para definir o tamanho das colunas. Para obter mais informações, consulte o manual de instruções fornecido com este receptor.

6: Tilslutning af andre apparaters

Du skal indstille hvert apparat, så lyden kommer korrekt ud af højttalerne, når du afspiller fra et tilsluttet apparat. Yderligere oplysninger findes i den betjeningsvejledning, der følger med hver apparat.

Efter indstillingen

Receiveren er nu klar til brug. Tryk på indgangsknappen på fjernbetjeningen for at vælge apparatet til afspilning. Se betjeningsvejledningen, som følger med receiveren, hvis du ønsker flere oplysninger.

6: Muiden laitteiden asetusten valitseminen

Valitse muiden laitteiden asetukset niin, että liitetyn laitteen toistoääni kuuluu kaiuttimista oikein. Katso lisätietoja toistavan laitteen käyttöohjeesta.

Asetusten valitsemisen jälkeen

Vastaanotin on valmis käytettäväksi. Valitse toistolaite painamalla kaukosäätimestä lähdelaitteen valintapainiketta. Katso lisätietoja vastaanottimen vakiovarusteisiin sisältyvästä käyttöohjeesta.