

Quick Start Guide

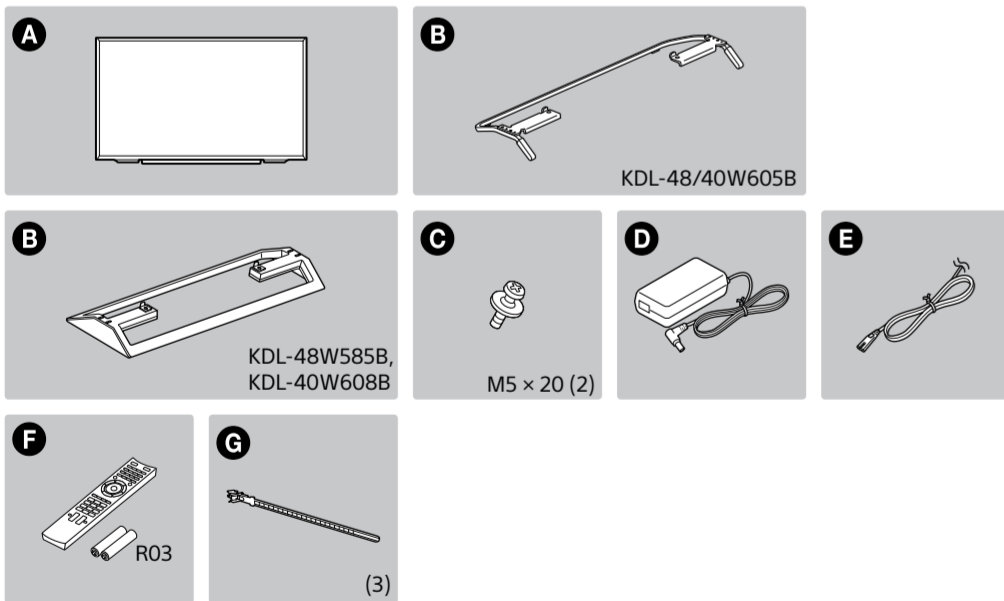
Kiirjuhend	EE
Ātrāis uzsākšanas ceļvedis	LV
Greito pasirengimo darbui vadovas	LT
Kratke upute	HR
Priložnik za hitri zagon	SI
Жылдам іске қосу нұсқауы	KZ
Vodič za brzi početak	SR
מדריך התחלה מזורז	HE

BRAVIA

KDL-48W605B / 48W585B / 40W608B / 40W605B

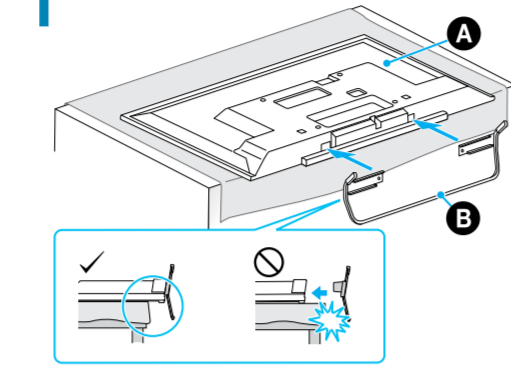


© 2014 Sony Corporation 4-528-749-32(1)

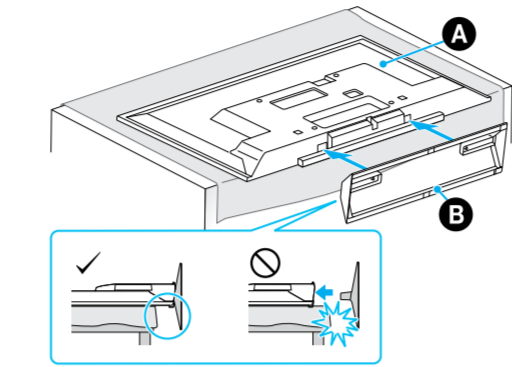


Өнім атауы: Телевизор

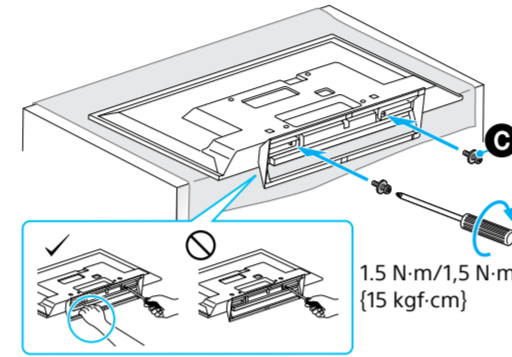
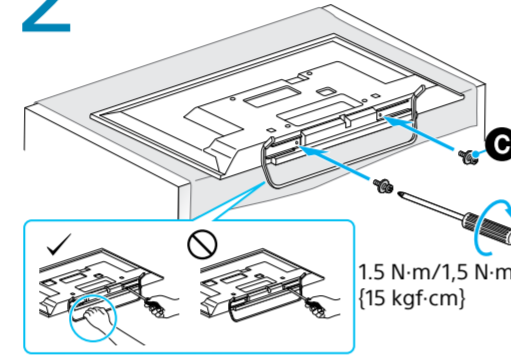
1 KDL-48/40W605B



KDL-48W585B, KDL-40W608B



2



Enne teleri transportimist vt viitejuhi jaotist „Ohutusteave“.

Pirms televizora transportēšanas skatiet atsaucus rokasgrāmatas sadaļu „Drošības informācija“.

Prieš transportuodami televizorių, perskaitykite nuorodinio vadovo skyrių „Saugos informacija“.

Pogledajte » Sigurnosne informacije « u Vodiču za referentnom vodiču prije transportiranja TV-a.

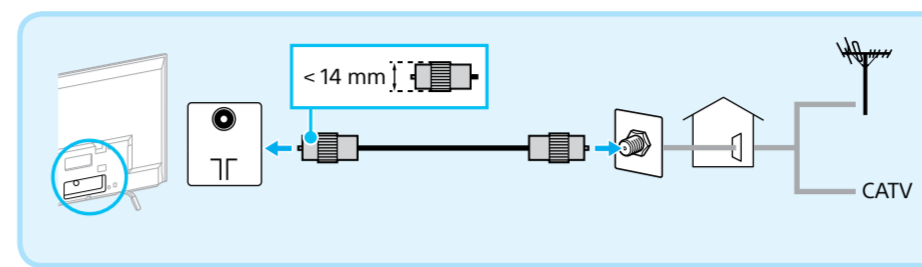
Pred prevažanjem televizorja glejte »Varnostne informacije« v Referenčnem vodniku.

Теледидарды тасымалдау алдында анықтама ішіндегі «Қауіпсіздік бойынша ақпарат» мақаласын қарап шығыңыз.

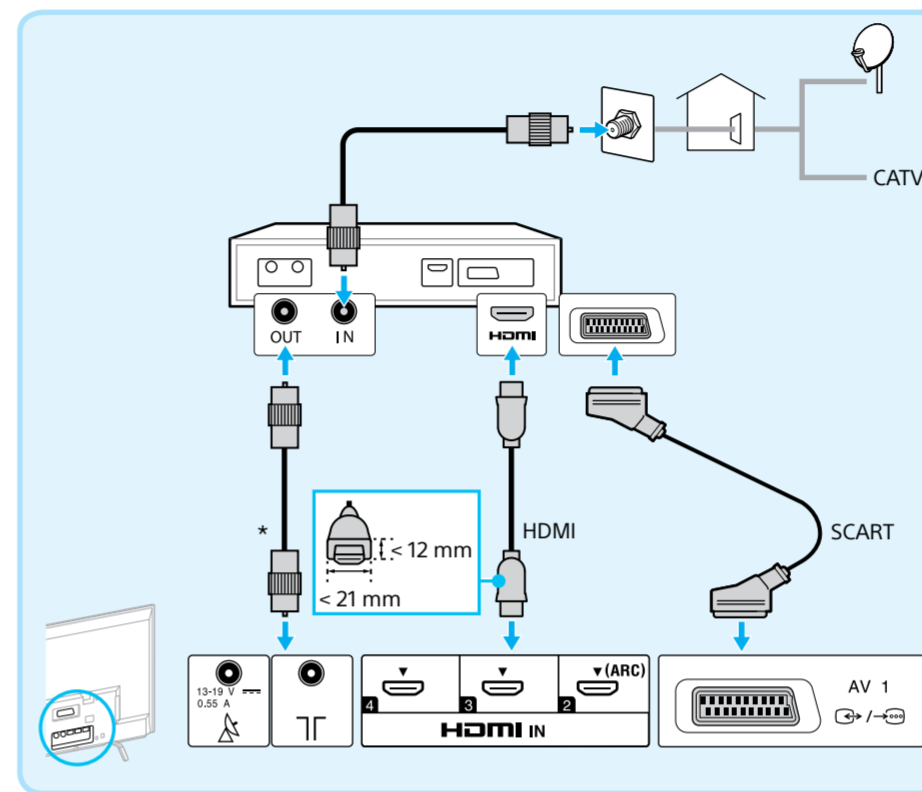
Pogledajte „Bezbednosne informacije“ u Vodiču za reference pre transportovanja TV-a.

ענין בנושא "מידע בטיחות" במדריך העיון לפני הובלת הטלוויזיה.

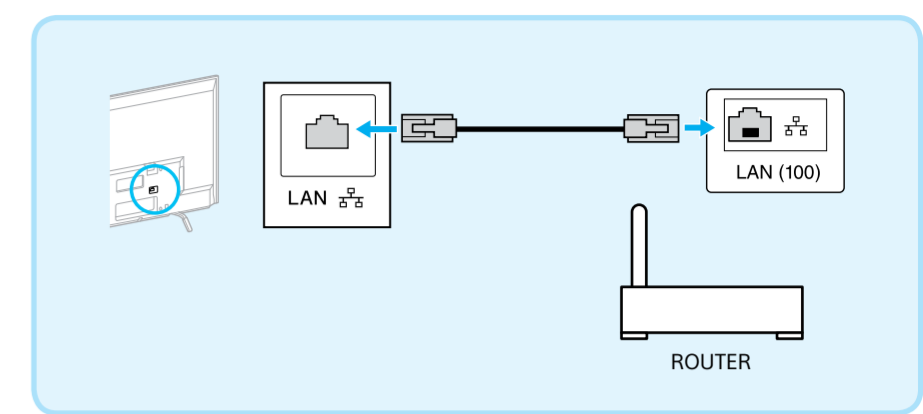
A



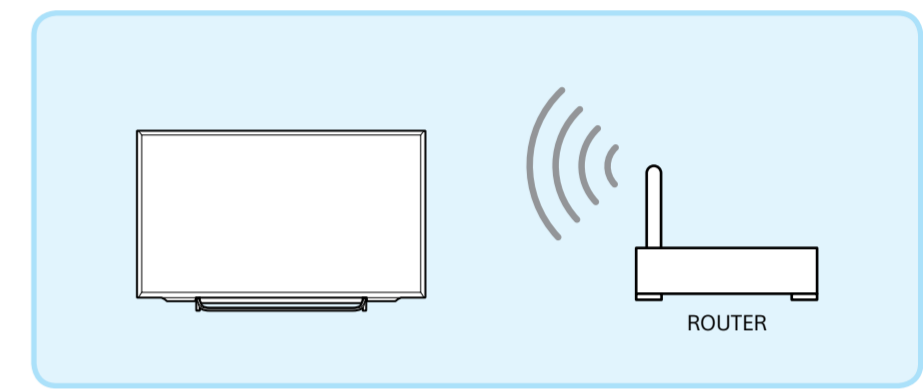
B



A



B



Ühendused: antenni või kaabelantenni puhul (A), kaabel-/satelliitdigiboksi puhul (B). Valige HDMI- või SCART-ühendus.

* Salvestusfunktsiooniga digiboksi puhul ühendage lisaks TF kaabelvastuvõtuks ja & satelliitvastuvõtuks.

Virszemes vai kabeļu antenas (A) un kabeļu/satelīta pierīces (B) savienojumi. Atlasiet HDMI vai SCART savienojumu.

* STB ar ieraksta funkciju pievienojiet pie TF uztveršanai kabeļu režīmā, pie & papildu uztveršanai satelītpārraīžu režīmā.

Jungtys palydovinei arba kabelinei antenai (A), su kabelinės / palydovinės TV priedėliu (B). Pasirinkite HDMI arba SCART jungtį.

* Jei priedėlis turi įrašymo funkciją, papildomai prijunkite prie TF (kabelinė televizija) arba prie & (palydovinė televizija).

Priključci za antenu ili kablensku antenu (A), s kablenskim/satelitskim prijemnikom (B). Odaberite HDMI ili SCART priključak.

* STB s funkcijom snimanja, priključite u TF za kablenski prijam, odnosno u & za satelitski prijam.

Povezave za anteno ali kablenski priključek (A) z digitalnim sprejemnikom (STB) za kablenski priključek/satelit (B). Izberite povezavo HDMI ali SCART.

* Pri STB s funkcijo snemanja priključite še TF za sprejem preko kablenskega priključka in & za satelitski sprejem.

Өуе және кабельдік антенна мен (A) кабельдік/спутниктік приставканың қосылымдары. HDMI немесе SCART қосылымын таңдаңыз.

* Жазу функциясы бар STB қосылымын кабель қабылдауы үшін TF ұяшығына, қосымша спутниктік қабылдауы үшін & ұяшығына жалғаныз.

Veze za vazdušnu ili kablovsku antenu (A), sa kablovskim/satelitskim STB digitalnim prijemnikom (B). Izaberite HDMI ili SCART vezu.

* STB digitalni prijemnik sa funkcijom snimanja, povežite sa TF za kablovski prijem, a dodatno sa & za satelitski prijem.

חיבורים לאנטנה או לכבלים (A), עם ממיר דיגיטלי/לוויין (B). בחר חיבור HDMI או SCART.

* STB עם תפקוד הקלטה, חבר בנוסף אל TF לקליטה דרך כבלים, או אל & לקליטה דרך לוויין.

Interneti-ühendus: juhtmega (kasutage 7. kategooria LAN-kaablit) (A), juhtmeta (B). Marsruuteri seadete kohta teabe saamiseks pöörduge tootja poole või vaadake marsruuteri kasutusjuhendit.

Internetna savienojums Vadu savienojums (izmantojiet 7. kategorijas LAN kabeli) (A), bezvadu režīms (B). Lai iegūtu informāciju par maršrutētāja iestatījumiem vērsieties pie ražotāja vai skatiet maršrutētāja komplektā iekļauto rokasgrāmatu.

Internetna savienojums Vadu savienojums (izmantojiet 7. kategorijas LAN kabeli) (A), bezvadu režīms (B). Lai iegūtu informāciju par maršrutētāja iestatījumiem vērsieties pie ražotāja vai skatiet maršrutētāja komplektā iekļauto rokasgrāmatu.

Interneto ryšys laidinīs (naudokite 7 kategorijos LAN kabelį) (A), belaidis (B). Dėl informacijos apie kelvedžio nustatymus kreipkitės į gamintoją arba žr. su kelvedžiu pateiktą naudojimo vadovą.

Internetna veza žična (koristite LAN kabl kategorije 7) (A), bežična (B). Pogledajte priručnik proizvođača ili priručnik priložen uz ruter o podešavanjima rutera.

Internetna veza žična (upotrijebite LAN kabl kategorije 7) (A), bežična (B). Za postavke upotrijebite priručnik proizvođača ili priručnik isporučeno sa upotrijebite.

Internetna povezava žična (uporabite omrežni kabel kategorije 7) (A), brezžična (B). Za nastavitve usmerjevalnika glejte proizvajalčev priručnik, ki je priložen usmerjevalniku.

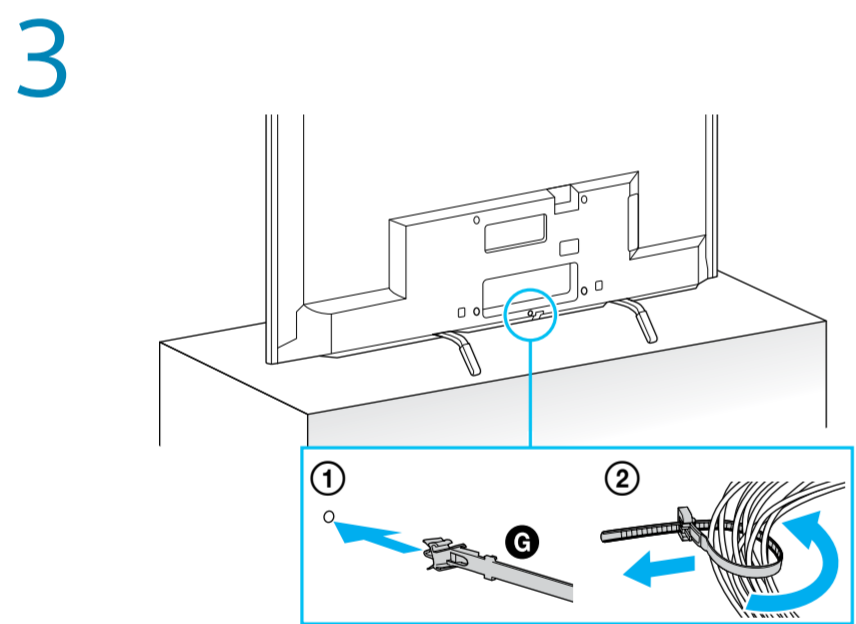
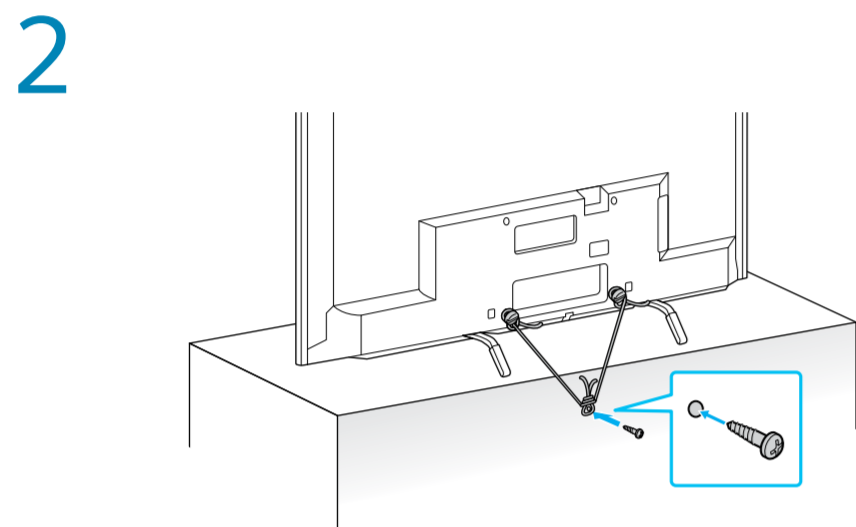
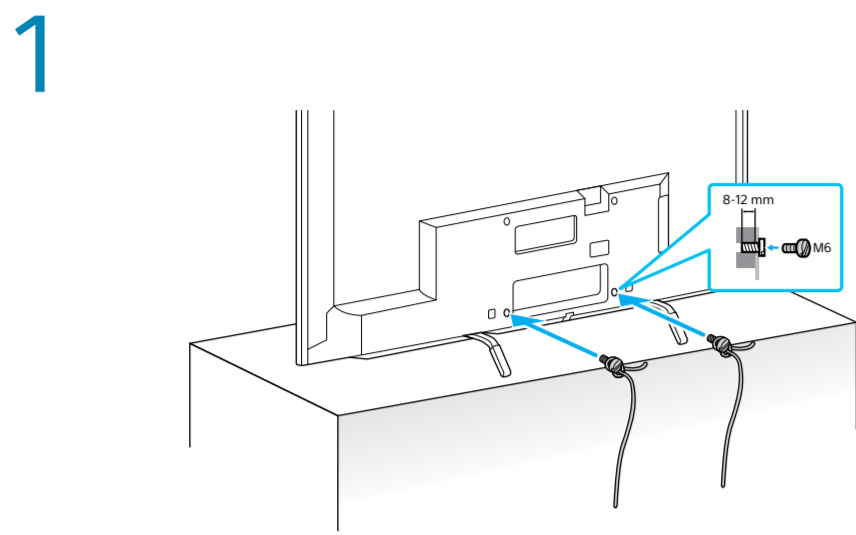
Интернет байланысы Сымды (7 LAN санатты кабельді пайдаланыңыз) (A), сымсыз (B). Роутер параметрлері бойынша ақпарат алу үшін өндірушімен байланысыңыз немесе роутермен бірге берілген нұсқаманы оқыңыз.

Интернет байланысы Сымды (7 LAN санатты кабельді пайдаланыңыз) (A), сымсыз (B). Роутер параметрлері бойынша ақпарат алу үшін өндірушімен байланысыңыз немесе роутермен бірге берілген нұсқаманы оқыңыз.

Internet veza žična (koristite LAN kabl kategorije 7) (A), bežična (B). Pogledajte priručnik proizvođača ili priručnik priložen uz ruter o podešavanjima rutera.

Internetna povezava žična (upotrijebite LAN kabl kategorije 7) (A), bežična (B). Za postavke upotrijebite priručnik proizvođača ili priručnik isporučeno sa upotrijebite.

חיבור אינטרנט חוטי (השתמש בכבל LAN קטגוריה 7) (A), אלחוטי (B). מנה אל היצרן או עיין בהנחיות הנתב המופיעות במדריך המסופק עם הנתב.



Paigaldamine: Ārge rūhmitage toitejuhet teiste kaablitega kokku.

Uzstādīšana Nesastipriniet maiņstrāvas vadu kopā ar pārējiem kabeljiem.

Montavimas Nesūriškite maitinimo laido kartu su kitais kabeliais.

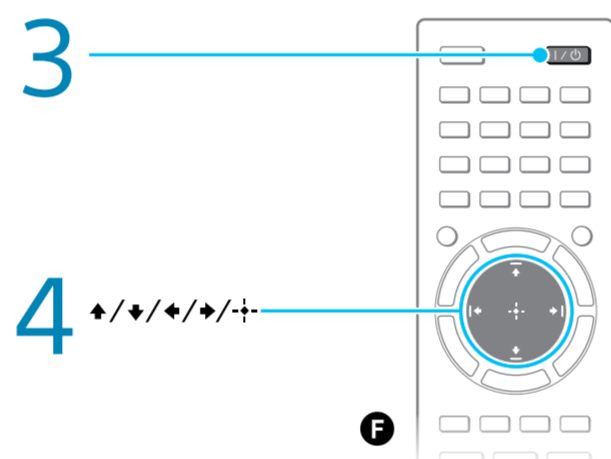
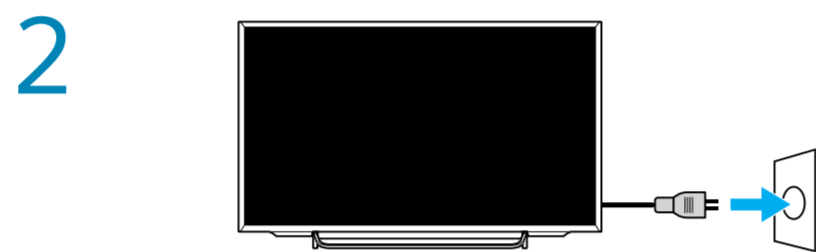
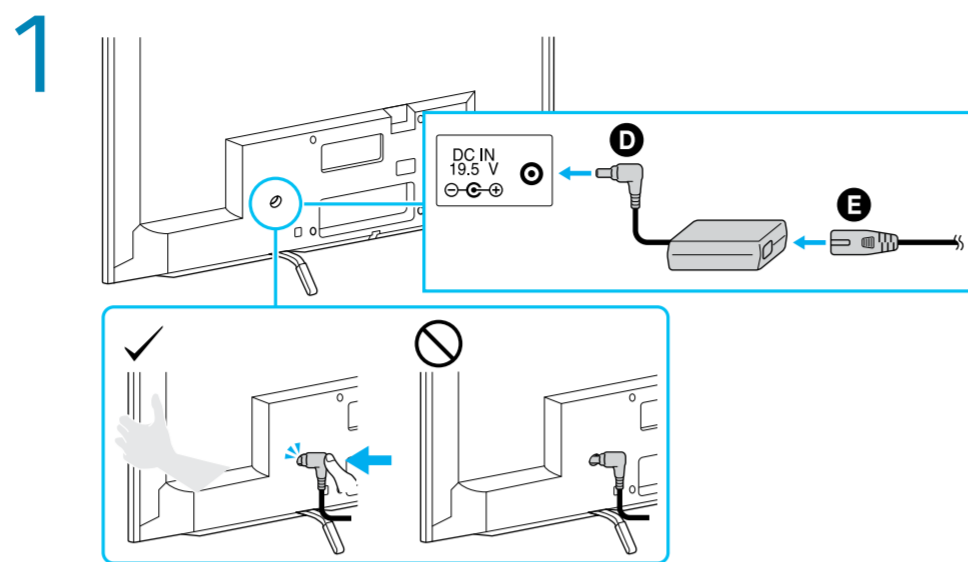
Ugradnja Ne povezujte kabel za električnu mrežu s drugim kabelima.

Vgradnja Napajalnega kabla ne združite z drugimim kabli.

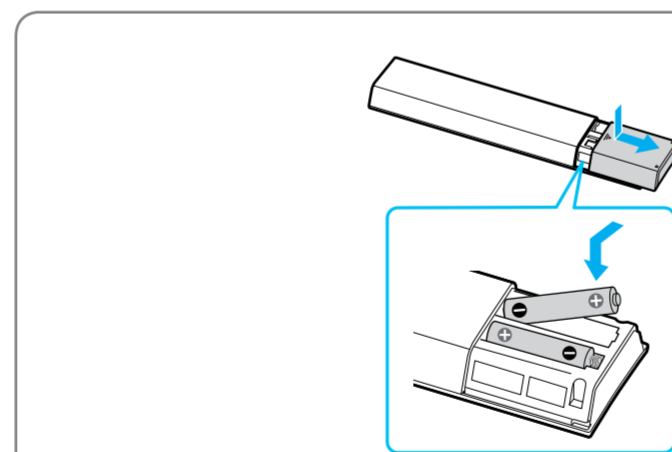
Орнату Желі сымын басқа кабельдермен біріктірмеңіз.

Postavljanje Ne spajajte mrežni vod zajedno sa drugim kablovima.

תקנה אל תצרף את כבל החשמל אל הכבלים האחרים.



4 **+**/**+**/**+**/**+**/**+**



Jārgīge algseadistuseks ekrānain kuvatavadi suuniseid.

Apskatiet ekrānā redzamos sākotnējos iestatījumus.

Pereikite ekrane pateikiamus pradinius nustatymus.

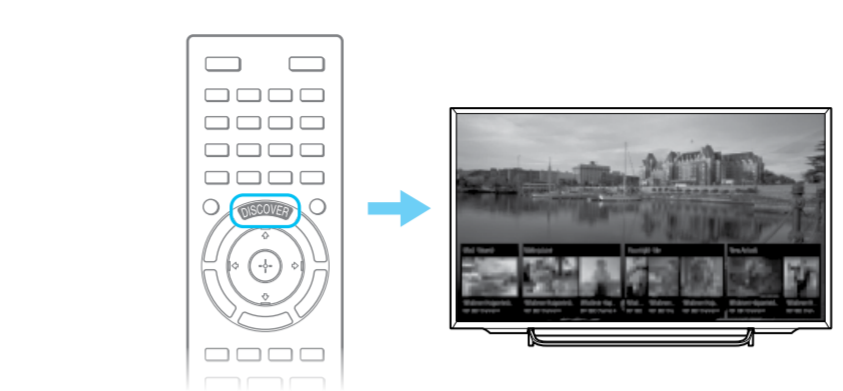
Prodite inicijalne postavke na zaslonu.

Pojdite skozi začetne nastavitve na zaslonu.

Экрандағы бастапқы орнатуларын орындаңыз.

Prodite kroz početna podešavanja na ekranu.

פעל לפי ההגדרות הראשוניות המופיעות במסך.



Vajutage sisu (nt telesaadete, Interneti-sisu jne) otsimiseks nuppu DISCOVER. Discover-is saadaolevad sisu erineb olenevalt teie mudelist/piirkonnast/riigist.

Nospiediet DISCOVER, lai meklētu saturu (piemēram, televīzijas programmas, interneta saturu u. c.). Saturs, kas tiek parādīts sadaļā Discover, ir atkarīgs no izmantotā modeļa un atrašanās reģiona/valsts.

Norēdami iekšoti turinio (pvz., TV programų, interneto turinio ir pan.), paspauskite DISCOVER. Per „Discover“ rodomas turinys skiriasi priklausomai nuo jūsų modelio / regiono / šalies.

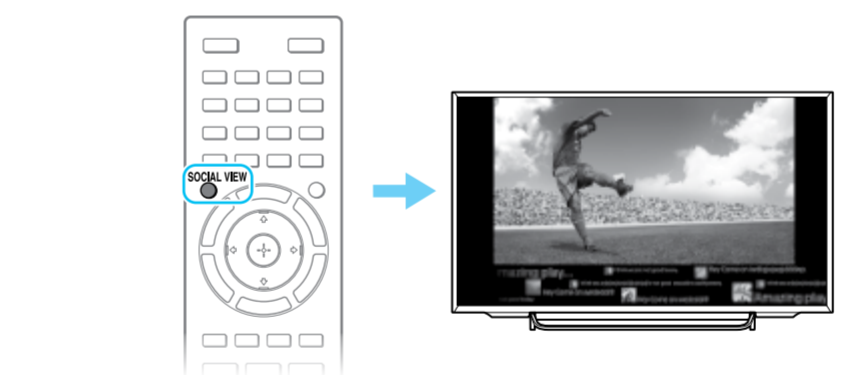
Pritisnite DISCOVER da biste potražili sadržaj (primjerice, TV programe, internetske sadržaje itd.). Sadržaji koji se pojavljuju u okviru značajke Discover razlikuju se ovisno o modelu/regiji/zemlji.

Pritisnite DISCOVER, da poiščete vsebino, na primer televizijske programe, spletne vsebine itd. Vsebina, ki se prikaže v meniju Discover, se spreminja glede na vaš model/regijo/državo.

Мазмундарды (теледидар бағдарламалары, Интернет қосылуы және т.б.) іздеу үшін DISCOVER түймешігін басыңыз. Discover ішінде пайда болатын мазмұндар үлгіге/аймаққа/енге байланысты әр түрлі болуы мүмкін.

Pritisnite DISCOVER za pretragu sadržaja (kao što su TV programi, internet sadržaj, itd.). Sadržaj koji se pojavljuje u aplikaciji Discover se razlikuje u zavisnosti od vašeg modela/regiona/zemlje.

לחץ על DISCOVER כדי לחפש תוכן (כגון תוכניות טלוויזיה, תוכן אינטרנט וכדומה). התוכן שמופיע ב-DISCOVER עשוי להשתנות בהתאם לדגם הטלוויזיה/האזור/המדינה.



Vajutage SOCIAL VIEW, et vestelda telerivaatamise ajal sõpradega. Saadaolevad sotsiaalse vaatamise funktsioonid võivad olenevalt teie teleri mudelist / piirkonnast / riigist erineda.

Nospiediet pogu SOCIAL VIEW, lai televizora skatīšanās laikā varētu tērzēt ar draugiem. Sadaļā „Social Viewing” pieejamās funkcijas var atšķirties – tās atkarīgas no jūsu televizora modeļa Modelis/ reģions/valsts.

Paspauskite SOCIAL VIEW, kad galėtumėte plepėti su draugais žiūrėdami TV. Galimos „Social Viewing” funkcijos gali skirtis priklausomai nuo jūsų TV modelio / regiono / šalies.

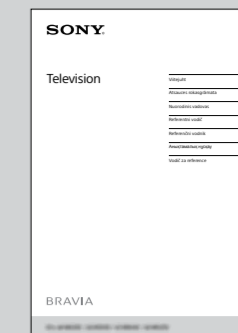
Pritisnite SOCIAL VIEW da biste uživali u čavrljanju s prijateljima dok gledate televiziju. Raspoložive opcije značajke Social Viewing razlikuju se ovisno o modelu vašeg TV prijemnika/regiji/zemlji.

Pritisnite SOCIAL VIEW, če želite uživati v klepetu s prijatelji, ko gledate televizijo. Funkcije, ki so na voljo za funkcijo Social Viewing, se lahko razlikujejo glede na televizor. Model/regija/država.

Теледидар көру кезінде достармен сөйлесу үшін SOCIAL VIEW түймесін басыңыз. Әлеуметтік көру бөліміндегі қол жетімді мүмкіндіктер теледидарға байланысты әртүрлі болуы мүмкін Үлгі/аймақ/ен.

Pritisnite SOCIAL VIEW da biste uživali u časkanju sa prijateljima dok gledate TV. Dostupne funkcije u aplikaciji „Druženje preko TV-a” mogu da se razlikuju u zavisnosti od vašeg TV-a Model/region/zemlja.

לחץ על SOCIAL VIEW כדי לבלות בציאת עם חברים תוך כדי צפייה בטלוויזיה. התכונות הזמינות בצפייה החברתית עשויות להשתנות בהתאם לדגם הטלוויזיה/האזור/המדינה.



Viitejuht: ohutusteave, muud ühendused, tõrkeotsing, tehnilised andmed

Atsauces rokasgrāmata: Drošības informācija, Citi savienojumi, Traucējummeklēšana, Specifikācijas

Nuorodinis vadovas: Saugos informacija, Kitos jungtys, Trikčių šalinimas, Techniniai duomenys

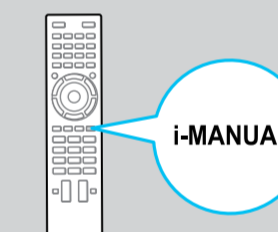
Referentni vodič: Sigurnosne informacije, Drugi priključci, Rješavanje problema, Specifikacije

Referenčni vodnik: Varnostne informacije, Druge povezave, Odpravljanje težav, Tehnični podatki

Анықтамa: қауіпсіздік жөніндегі мәліметтер, басқа қосылымдар, ақауларды жою, техникалық сипаттары

Vodič za reference: Bezbednosne informacije, Ostale veze, Dijagnostička provera, Specifikacije

מדריך עיון: מידע בטיחות, חיבורים אחרים, פתרון בעיות, מפרטים



i-Manual: teave teleri kõigi funktsioonide kasutamise kohta

“i-Manual”: informācija par to, kā izmantot visas televizora funkcijas

„i-Manual”: informacija, kaip naudotis visomis TV funkcijomis

i-priručnik: informacije o upotrebi značajki TV-a

i-priročnik: Informacije o uporabi vseh funkcij televizorja

i-Manual: Теледидардың барлық мүмкіндіктерін қалай пайдалану бойынша ақпарат

i-Manual: Informacije o tome kako koristiti sve funkcije TV-a

i-Manual: מידע על אופן השימוש בכל מאפייני הטלוויזיה

<http://support.sony-europe.com/>